

HMC499LC4TR

Număr parc	HMC499LC4TR	Statutul RoHs	
Producator / Marca	ADI (Analog Devices, Inc.)	Starea stocului	1368 pcs stock
Descriere produs	IC RF AMP GPS 21GHZ-32GHZ 24QFN	Barca din	Hong Kong
Foi de date	Cylindrical Battery Holders.pdf	Calea de transport	DHL/Fedex/TNT/UPS/EMS

1368 pcs stock

Preț de referință (în dolari SUA)

1 pcs	10 pcs	25 pcs
\$42.571	\$39.696	\$36.82

Obțineți o ofertă

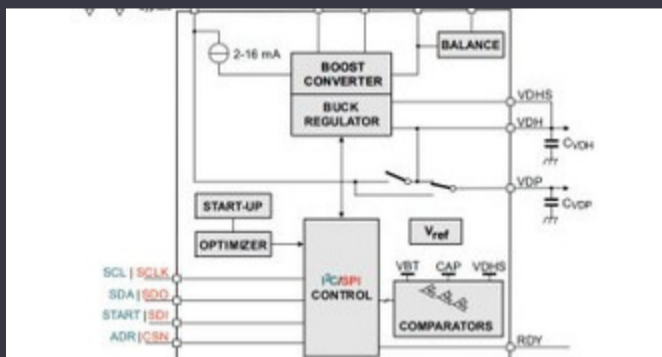
Vă rugăm să faceți clic pe „Obțineți o ofertă” și completați toate câmpurile necesare. Vom răspunde la solicitarea dvs. în termen de 24 de ore prin e-mail. Dacă întâmpinați probleme, vă rugăm să lăsați un mesaj sau să ne trimiteți un e-mail la info@global-ic.hk și ne vom reveni cât mai curând posibil.

OBȚINEȚI O OFERTĂ

Specificații de HMC499LC4TR

Tensiune - Aprovizionare	4.5V ~ 5.5V	Frecvența de testare	-
Pachetul dispozitivului furnizor	24-QFN (4x4)	Serie	-
Tip RF	General Purpose	Pachet / Caz	24-TFQFN Exposed Pad
Pachet	Tape & Reel (TR)	P1dB	23dBm
Figura de zgomot	5dB	Tipul de montare	Surface Mount
Câștig	17dB	Frecvență	21GHz ~ 32GHz
Curent - Ofertă	200mA	Numărul produsului de bază	HMC499

Vești înrudite



IC taie pulsarea actuală pentru a prelungi viața celulelor de monedă IoT
2023/07/11

Punct de vedere: Dumprea firelor pentru a vărsa kilogramele în automobile
2023/08/29

Lumea încorporată: PC-uri industriale Fanless Alder Lake
2023/03/15

Detectorii magnetice auto funcționează până la 38V
2023/08/23

Catapulta cu semiconductor compus se extinde în Bristol, Glasgow și Durham
2023/07/20

Supercapacitor Bănci pentru stocarea energiei
2023/08/16

2.000 hamuri de cablu s-au întors într-o săptămână
2023/08/3

ARM Computer-on-modul are un procesor neural de 1GHz
2023/09/15

Viewpoint: detectarea focurilor de foc ultra-timpuriu cu senzori IoT folosind Lorawan
2023/07/14

Placa Triple Display Atom X7000 primește 4x 2,5 git/s Ethernet și 2x RS-485
2023/08/21

Embedded World: Video Interviu - Longsys on R&D, Design și Vânzări de stocare
2023/03/27

Terran Orbital extinde producția, sprijinind șapte autobuze prin satelit
2023/09/13