

5SGSMD5K3F40C4

Număr parc	5SGSMD5K3F40C4	Statutul RoHS	RoHS Compliant
Producator / Marca	Intel	Starea stocului	4907 pcs stock
Descriere produs	IC FPGA 696 I/O 1517FBGA	Barca din	Hong Kong
Foi de date	Stratix V Device Datasheet.pdf Stratix V Device Overview.pdf Virtual JTAG Megafuntion Guide.pdf	Calea de transport	DHL/Fedex/TNT/UPS/EMS

Obțineți o ofertă

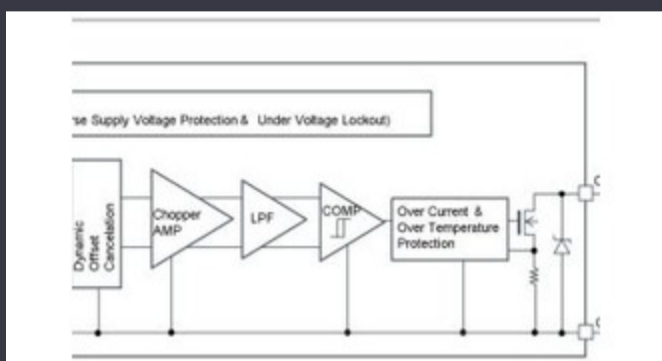
Vă rugăm să faceți clic pe „Obțineți o ofertă” și completați toate câmpurile necesare. Vom răspunde la solicitarea dvs. în termen de 24 de ore prin e-mail. Dacă întâmpinați probleme, vă rugăm să lăsați un mesaj sau să ne trimiteți un e-mail la info@global-ic.hk și ne vom reveni cât mai curând posibil.

[OBȚINEȚI O OFERTĂ](#)

Specificații de 5SGSMD5K3F40C4

Tensiune - Aprovizionare	0.82V ~ 0.88V	Bits total RAM	39936000
Pachetul dispozitivului furnizor	1517-FBGA (40x40)	Serie	Stratix® V GS
Pachet / Caz	1517-BBGA, FCBGA	Pachet	Tray
Temperatura de Operare	0°C ~ 85°C (TJ)	Numărul de elemente logice / celule	457000
Număr de LAB / CLB	172600	Numărul de intrări / ieșiri	696
Tipul de montare	Surface Mount	Numărul produsului de bază	5SGSMD5

Vești înrudite



Detectorii magnetici auto funcționează până la 38V

2023/08/23

Cum materie a devenit realitate

2023/07/19

Camerele de inspecție măsoară până la 800 nm în producție

2023/08/11

Lumea încorporată: PC -uri industriale Fanless Alder Lake

2023/03/15

Catapulta cu semiconductor compus se extinde în Bristol, Glasgow și Durham

2023/07/20

Terran Orbital extinde producția, sprijinind șapte autobuze prin satelit

2023/09/13

Conținut sponsorizat: Calterah, lider Chinez MMWAVE Furnizor IC, aduce un portofoliu SOC radar complet pentru

2023/09/11

Placa Triple Display Atom X7000 primește 4x 2,5 git/s Ethernet și 2x RS-485

2023/08/21

Conținut sponsorizat: viitorul securității auto prin proiectare

2023/04/19

Senzorul actual al automobilului este de 1% pe viață și include MCU

2023/09/12

Comutatorul de încărcare 5V include blocarea inversă și limitarea curentului

2023/08/17

Easby Eyes O felie din piața IoT cu SBC -uri geniatech

2023/07/18