

MAX9728BEUD+T

Număr parc	MAX9728BEUD+T
Producator / Marca	Analog Devices / Maxim Integrated
Descriere produs	IC AMP AUDIO .06W STER 14TSSOP
Foi de date	

Statutul RoHs	
Starea stocului	4361 pcs stock
Barca din	Hong Kong
Calea de transport	DHL/Fedex/TNT/UPS/EMS

Obțineți o ofertă

Vă rugăm să faceți clic pe „Obțineți o ofertă” și completați toate câmpurile necesare. Vom răspunde la solicitarea dvs. în termen de 24 de ore prin e-mail. Dacă întâmpinați probleme, vă rugăm să lăsați un mesaj sau să ne trimiteți un e-mail la info@global-ic.hk și ne vom reveni cât mai curând posibil.

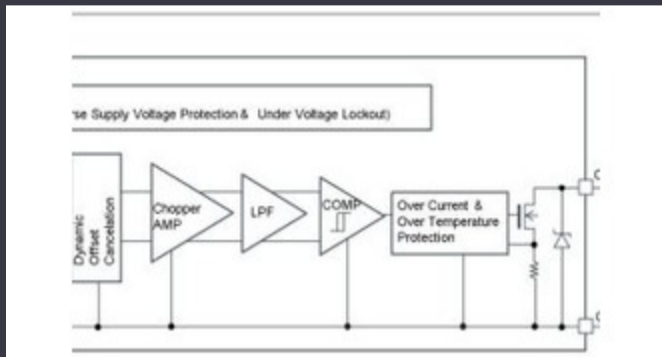
OBȚINEȚI O OFERTĂ

Imaginea poate fi reprezentată. Vedeți specificațiile pentru detalii despre produs.

Specificații de MAX9728BEUD+T

Tensiune - Aprovizionare	4.5V ~ 5.5V	Tip	Class AB
Pachetul dispozitivului furnizor	14-TSSOP	Serie	DirectDrive®
Pachet / Caz	14-TSSOP (0.173", 4.40mm Width)	Pachet	Tape & Reel (TR)
Tipul de ieșire	Headphones, 2-Channel (Stereo)	Temperatura de Operare	-40°C ~ 85°C (TA)
Tipul de montare	Surface Mount	Putere maximă de ieșire x Canale @ Încărcare	60mW x 2 @ 320hm
Caracteristici	Depop, Short-Circuit and Thermal Protection, Shutdown	Numărul produsului de bază	MAX9728

Vești înrudite



Detectorii magnetici auto funcționează până la 38V

2023/08/23

Borgwarner primește puterea sic de la St, precum și Onsemi

2023/08/31

PCB -uri întinse pe monitor cardiac inteligent și multe altele

2023/08/16

Lumea încorporată: Wi-Fi 6, Bluetooth și IEEE 802.15.4 LR-WPAN într-un Camerele de inspecție măsoară până la 800 nm în producție singur modul

2023/03/16

2023/08/11

Lumea încorporată: PC -uri industriale Fanless Alder Lake

2023/03/15

Sony își propune o cameră foto la drone și roboți pentru utilizatorii industriali

2023/09/6

Producătorul de camioane electrice din Londra pentru a se îmbina cu producătorul de contract din Arizona EV

2023/08/15

Ganul accidentat, protejat deschide posibilități comerciale pentru centrele de date, vehicule și PV

2023/09/7

Semnarea Rutronik și MediaTek aduce seria IoT Genio în Europa și Israel Catapulta cu semiconductor compus se extinde în Bristol, Glasgow și Durham

2023/07/4

2023/07/20

Embedded World: Video Interviu - Longsys on R&D, Design și Vânzări de stocare

2023/03/27