



## N74F20N,602

Număr parc	<a href="#">N74F20N,602</a>	Statutul RoHs	
Producator / Marca	<a href="#">Freescale / NXP Semiconductors</a>	Starea stocului	4260 pcs stock
Descriere produs	IC GATE NAND 2CH 4-INP 14DIP	Barca din	Hong Kong
Foi de date	<a href="#">Cylindrical Battery Holders.pdf</a>	Calea de transport	DHL/Fedex/TNT/UPS/EMS

### Obțineți o ofertă

Vă rugăm să faceți clic pe „Obțineți o ofertă” și completați toate câmpurile necesare. Vom răspunde la solicitarea dvs. în termen de 24 de ore prin e-mail. Dacă întâmpinați probleme, vă rugăm să lăsați un mesaj sau să ne trimiteți un e-mail la [info@global-ic.hk](mailto:info@global-ic.hk) și ne vom reveni cât mai curând posibil.

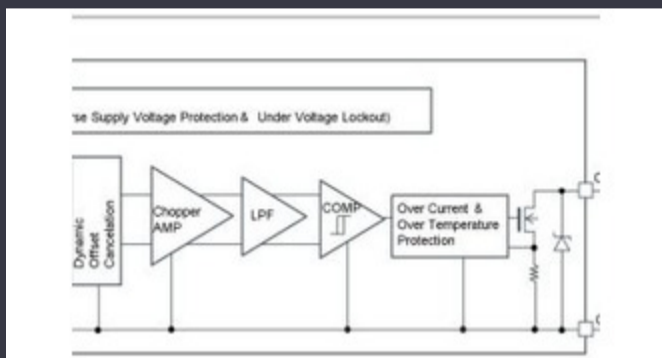
OBȚINEȚI O OFERTĂ

Imaginea poate fi reprezentată. Vedeți specificațiile pentru detalii despre produs.

### Specificații de N74F20N,602

Tensiune - Aprovizionare	4.5V ~ 5.5V	Pachetul dispozitivului furnizor	14-DIP
Serie	74F	Pachet / Caz	14-DIP (0.300", 7.62mm)
Pachet	Tube	Temperatura de Operare	0°C ~ 70°C
Numărul de intrări	4	Numărul de circuite	2
Tipul de montare	Through Hole	Delay Max Propagation @ V, Max CL	5ns @ 5V, 50pF
Tipul logic	NAND Gate	Nivel de logică de intrare - scăzut	0.8V
Nivel de logică de intrare - ridicat	2V	Caracteristici	-
Curent - ieșire ridicată, scăzută	1mA, 20mA	Numărul produsului de bază	74F20

### Vești înrudite



Detectorii magnetice auto funcționează până la 38V

2023/08/23

Un raport de progres reram

2023/04/26

Ganul accidentat, protejat deschide posibilități comerciale pentru centrele Camerele de inspecție măsoară până la 800 nm în producție de date, vehicule și PV

2023/09/7

ROHM integrează șoferul cu gan hemt pentru a îndepărta necazurile de tensiune a porții

2023/08/31

IC taie pulsarea actuală pentru a prelungi viața celulelor de monedă IoT

2023/07/11

Conținut sponsorizat: semiconductori de ultimă oră

2023/09/15

Conținut sponsorizat: Calterah, lider Chinese MMWAVE Furnizor IC, aduce un portofoliu SOC radar complet pentru

2023/09/11

2023/08/11

Sursa de alimentare de 12V sau 48V livrează vârfuri de 800W

2023/09/13

ARM Computer-on-modul are un procesor neural de 1GHz

2023/09/15

Toshiba adaugă MOSFET cu patru pini pentru a reduce pierderile

2023/08/31

Punct de vedere: Dumprea firelor pentru a vărsa kilogramele în automobile

2023/08/29