



Imaginea poate fi reprezentată. Vedeți specificațiile pentru detalii despre produs.

MB89181PFM-G-XXE1

Număr parc	MB89181PFM-G-XXE1	Statutul RoHS	N/A
Producator / Marca	Cypress Semiconductor (Infineon Technologies)	Starea stocului	5567 pcs stock
Descriere produs	IC MCU 8BIT 4KB MROM 64QFP	Barca din	Hong Kong
Foi de date	Cylindrical Battery Holders.pdf	Calea de transport	DHL/Fedex/TNT/UPS/EMS

Obțineți o ofertă

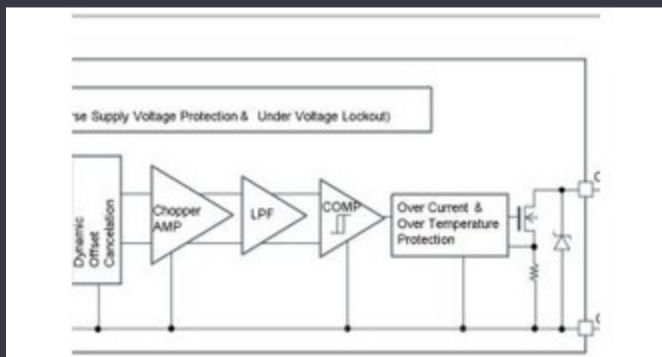
Vă rugăm să faceți clic pe „Obțineți o ofertă” și completați toate câmpurile necesare. Vom răspunde la solicitarea dvs. în termen de 24 de ore prin e-mail. Dacă întâmpinați probleme, vă rugăm să lăsați un mesaj sau să ne trimiteți un e-mail la info@global-ic.hk și ne vom reveni cât mai curând posibil.

OBȚINEȚI O OFERTĂ

Specificații de MB89181PFM-G-XXE1

Tensiune - alimentare (Vcc / Vdd)	2.2V ~ 6V	Pachetul dispozitivului furnizor	64-QFP (12x12)
Viteză	4.2MHz	Serie	F2MC-8L MB89180
Dimensiunea RAM	128 x 8	Tip memorie program	Mask ROM
Dimensiunea memoriei programului	4KB (4K x 8)	Periferice	LCD, POR, WDT
Pachet / Caz	64-LQFP	Pachet	Tray
Tip oscilator	External	Temperatura de Operare	-40°C ~ 85°C (TA)
Numărul de intrări / ieșiri	24	Tipul de montare	Surface Mount
Dimensiunea EEPROM	-	Convertoare de date	-
Core dimensiune	8-Bit	Procesor Core	F2MC-8L
Conectivitate	Serial I/O	Numărul produsului de bază	MB89181

Vești înrudite



Detectorii magnetici auto funcționează până la 38V

2023/08/23

Terran Orbital extinde producția, sprijinind șapte autobuze prin satelit

2023/09/13

2.000 hamuri de cablu s-au întors într-o săptămână

2023/08/3

Viewpoint: detectarea focurilor de foc ultra-timpuriu cu senzori IoT folosind Lorawan

2023/07/14

TDK adaugă opțiunea de scufundare a puterii la PSU-uri DC multi-kW

2023/09/15

Cum materie a devenit realitate

2023/07/19

IC taie pulsarea actuală pentru a prelungi viața celulelor de monedă IoT

2023/07/11

Semnarea Rutronik și MediaTek aduce seria IoT Genio în Europa și Israel

2023/07/4

Supercapacitor Bănci pentru stocarea energiei

2023/08/16

Sonda creierului minim invazivă simte un singur neuron

2023/07/21

Placa Triple Display Atom X7000 primește 4x 2,5 git/s Ethernet și 2x RS-485

2023/08/21

Conținut sponsorizat: semiconductori de ultimă oră

2023/09/15