



AHEAD OF WHAT'S POSSIBLE™

Imaginea poate fi reprezentată. Vedeți specificațiile pentru detalii despre produs.

OP07CH

Număr parc	OP07CH	Statutul RoHs	
Producator / Marca	ADI (Analog Devices, Inc.)	Starea stocului	5025 pcs stock
Descriere produs	IC OPAMP GP 1 CIRCUIT METAL CAN	Barca din	Hong Kong
Foi de date	OP-07.pdf	Calea de transport	DHL/Fedex/TNT/UPS/EMS

Obțineți o ofertă

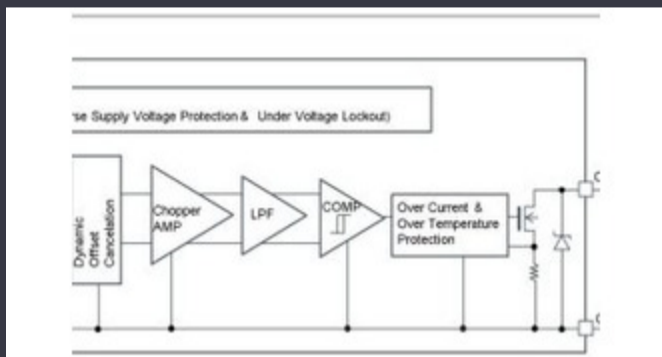
Vă rugăm să faceți clic pe „Obțineți o ofertă” și completați toate câmpurile necesare. Vom răspunde la solicitarea dvs. în termen de 24 de ore prin e-mail. Dacă întâmpinați probleme, vă rugăm să lăsați un mesaj sau să ne trimiteți un e-mail la info@global-ic.hk și ne vom reveni cât mai curând posibil.

[OBTINEȚI O OFERTĂ](#)

Specificații de OP07CH

Tensiune - Interval de alimentare (min)	6 V	Tensiune - Spațiu de alimentare (Max)	36 V
Tensiune - intrare offset	60 μV	Pachetul dispozitivului furnizor	Metal Can
Rata de coborâre	0.25V/μs	Serie	-
Pachet / Caz	TO-205AA, TO-5-8 Metal Can	Pachet	Bulk
Tipul de ieșire	-	Temperatura de Operare	0°C ~ 70°C
Numărul de circuite	1	Tipul de montare	Through Hole
Găsiți produs de lățime de bandă	600 kHz	Curent - Ofertă	-
Current - Bias de intrare	1.8 nA	Numărul produsului de bază	OP07
Tipul amplificatorului	General Purpose		

Vești înrudite



Detectorii magnetici auto funcționează până la 38V

2023/08/23

Conținut sponsorizat: Trecerea la succes: Convergerea OT și IT cu FutureROHM integrează șoferul cu gan hemt pentru a îndepărta necazurile de Future Future Industrial Network Infra

2023/09/18

Ganul accidentat, protejat deschide posibilități comerciale pentru centreleModulul direcționat cu fir pentru vehicule personalizate și cu volum redus de date, vehicule și PV

2023/09/7

Embedded World: Video Interviu - Longsys on R&D, Design și Vânzări de Sonda creierului minim invazivă simte un singur neuron stocare

2023/03/27

2023/07/21

Audio și locul său în evoluția Bluetooth

2023/07/19

IC taie pulsarea actuală pentru a prelungi viața celulelor de monedă IoT

2023/07/11

Infineon încearcă PCB-uri reciclabile pentru plăci demo și de evaluare

2023/07/28

Cum materie a devenit realitate

2023/07/19

tensiune a porții

2023/08/31

Spectacolul bateriei: Bel se micșorează 4kw Accesorii pentru vehicule DC-DC Converter în a doua generație

2023/09/7

2023/09/13