



## R3116Q081C-TR-FE

Număr parc	<a href="#">R3116Q081C-TR-FE</a>	Statutul RoHS	RoHS Compliant
Producator / Marca	<a href="#">JRC (Nisshinbo Micro Devices)</a>	Starea stocului	298948 pcs stock
Descriere produs	IC SUPERVISOR 1 CHANNEL SC82AB	Barca din	Hong Kong
Foi de date	<a href="#">R3116x Series.pdf</a>	Calea de transport	DHL/Fedex/TNT/UPS/EMS

### 298948 pcs stock

Preț de referință (în dolari SUA)

3000 pcs

\$0.138

### Obțineți o ofertă

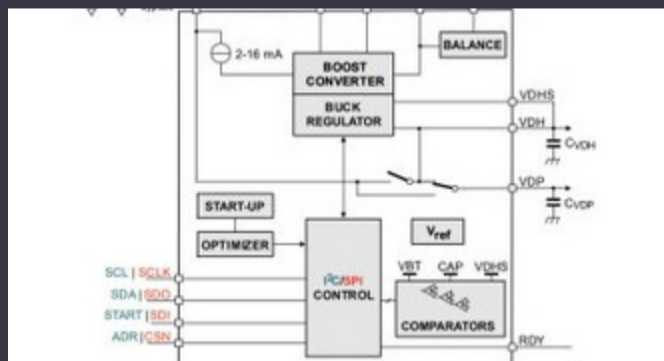
Vă rugăm să faceți clic pe „Obțineți o ofertă” și completați toate câmpurile necesare. Vom răspunde la solicitarea dvs. în termen de 24 de ore prin e-mail. Dacă întâmpinați probleme, vă rugăm să lăsați un mesaj sau să ne trimiteți un e-mail la [info@global-ic.hk](mailto:info@global-ic.hk) și ne vom reveni cât mai curând posibil.

OBȚINEȚI O OFERTĂ

### Specificații de R3116Q081C-TR-FE

Tensiune - prag	0.8V	Tip	Voltage Detector
Pachetul dispozitivului furnizor	SC-82AB	Serie	R3116x
Resetați timpul de expirare	80ms Minimum	restabili	Active Low
Pachet / Caz	SC-82AB	Pachet	Tape & Reel (TR)
producție	Push-Pull, Totem Pole	Temperatura de Operare	-40°C ~ 85°C
Numărul de tensiuni monitorizate	1	Tipul de montare	Surface Mount
Numărul produsului de bază	R3116		

### Vești înrudite



IC taie pulsarea actuală pentru a prelungi viața celulelor de monedă IoT

2023/07/11

Toshiba adaugă MOSFET cu patru pini pentru a reduce pierderile

2023/08/31

Sisteme modulare - Diavolul este în detaliu încorporat

2023/04/5

Semnarea Rutronik și MediaTek aduce seria IoT Genio în Europa și Israel Conținut sponsorizat: Trecerea la succes: Convergarea OT și IT cu Future Future Industrial Network Infra

2023/07/4

2023/09/18

TDK adaugă opțiunea de scufundare a puterii la PSU-uri DC multi-kW

2023/09/15

Accellera stabilește data discuțiilor de simulare cu mai multe domenii

2023/08/22

Placa Triple Display Atom X7000 primește 4x 2,5 git/s Ethernet și 2x RS-485

2023/08/21

ROHM integrează șoferul cu gan hemt pentru a îndepărta necazurile de tensiune a porții

2023/08/31

Detectorii magnetice auto funcționează până la 38V

2023/08/23

Conținut sponsorizat: semiconductori de ultimă oră

2023/09/15

Sony își propune o cameră foto la drone și roboți pentru utilizatorii industriali

2023/09/6