

AT25256W-10SI-2.7

Număr parc	AT25256W-10SI-2.7	Statutul RoHS	RoHS neconformă
Producator / Marca	Micrel / Microchip Technology	Starea stocului	4736 pcs stock
Descriere produs	IC EEPROM 256KBIT SPI 3MHZ 8SOIC	Barca din	Hong Kong
Foi de date	Cylindrical Battery Holders.pdf	Calea de transport	DHL/Fedex/TNT/UPS/EMS

Obțineți o ofertă

Vă rugăm să faceți clic pe „Obțineți o ofertă” și completați toate câmpurile necesare. Vom răspunde la solicitarea dvs. în termen de 24 de ore prin e-mail. Dacă întâmpinați probleme, vă rugăm să lăsați un mesaj sau să ne trimiteți un e-mail la info@global-ic.hk și ne vom reveni cât mai curând posibil.

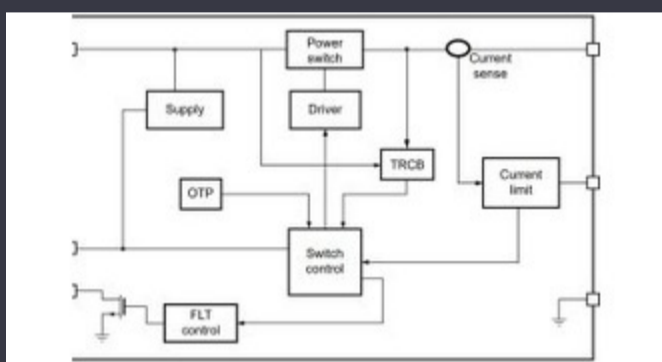
OBȚINEȚI O OFERTĂ

Imaginea poate fi reprezentată. Vedeți specificațiile pentru detalii despre produs.

Specificații de AT25256W-10SI-2.7

Scrieți timpul ciclului - Word, Page	5ms	Tensiune - Aprovizionare	2.7V ~ 5.5V
Tehnologie	EEPROM	Pachetul dispozitivului furnizor	8-SOIC
Serie	-	Pachet / Caz	8-SOIC (0.209", 5.30mm Width)
Pachet	Tube	Temperatura de Operare	-40°C ~ 85°C (TA)
Tipul de montare	Surface Mount	Tip de memorie	Non-Volatile
Dimensiunea memoriei	256Kbit	Organizarea memoriei	32K x 8
Interfața de memorie	SPI	Formatul memoriei	EEPROM
Frecvența ceasului	3 MHz	Numărul produsului de bază	AT25256

Vești înrudite



Comutatorul de încărcare 5V include blocarea inversă și limitarea curentului

2023/08/17

Producătorul de camioane electrice din Londra pentru a se îmbina cu producătorul de contract din Arizona EV

2023/08/15

Audio și locul său în evoluția Bluetooth

2023/07/19

Sisteme modulare - Diavolul este în detaliu încorporat

2023/04/5

Borgwarner primește puterea sic de la St, precum și Onsemi

2023/08/31

Senzorul actual al automobilului este de 1% pe viață și include MCU

2023/09/12

Supercapacitor Bănci pentru stocarea energiei

2023/08/16

Sonda creierului minim invazivă simte un singur neuron

2023/07/21

ROHM integrează șoferul cu gan hemt pentru a îndepărta necazurile de tensiune a porții

2023/08/31

Conținut sponsorizat: Trecerea la succes: Convergența OT și IT cu Future Future Industrial Network Infra

2023/09/18

Conținut sponsorizat: Calterah, lider Chinese MMWAVE Furnizor IC, aduce un portofoliu SOC radar complet pentru

2023/09/11

Ganul accidentat, protejat deschide posibilități comerciale pentru centrele de date, vehicule și PV

2023/09/7