



## MAX757CSA+

Număr parc	<a href="#">MAX757CSA+</a>	Statutul RoHs	N/A
Producator / Marca	<a href="#">Analog Devices / Maxim Integrated</a>	Starea stocului	28038 pcs stock
Descriere produs	IC REG BOOST ADJUSTABLE 8SOIC	Barca din	Hong Kong
Foi de date	<a href="#">MAX756,757.pdf</a>	Calea de transport	DHL/Fedex/TNT/UPS/EMS

### 28038 pcs stock

Preț de referință (în dolari SUA)

1 pcs	10 pcs	25 pcs	100 pcs	250 pcs	500 pcs	1000 pcs
\$3.154	\$2.835	\$2.679	\$2.322	\$2.203	\$1.977	\$1.786

### Obțineți o ofertă

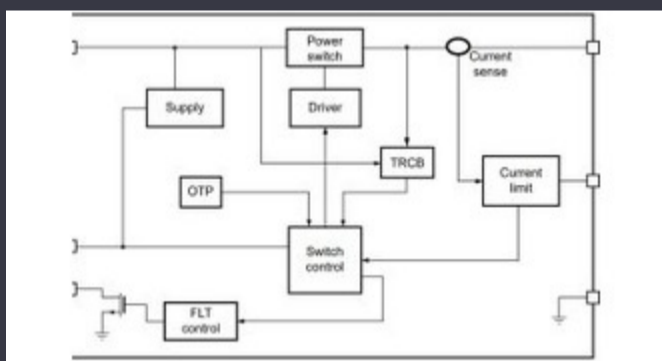
Vă rugăm să faceți clic pe „Obțineți o ofertă” și completați toate câmpurile necesare. Vom răspunde la solicitarea dvs. în termen de 24 de ore prin e-mail. Dacă întâmpinați probleme, vă rugăm să lăsați un mesaj sau să ne trimiteți un e-mail la [info@global-ic.hk](mailto:info@global-ic.hk) și ne vom reveni cât mai curând posibil.

OBȚINEȚI O OFERTĂ

### Specificații de MAX757CSA+

Tensiune - ieșire (min / fix)	2.7V	Tensiune - ieșire (Max)	5.5V
Tensiune - Intrare (Min)	0.7V	Tensiune - Intrare (Max)	7V
Topologie	Boost	Redresor sincron	No
Pachetul dispozitivului furnizor	8-SOIC	Serie	-
Pachet / Caz	8-SOIC (0.154", 3.90mm Width)	Pachet	Tube
Tipul de ieșire	Adjustable	Configurarea ieșirii	Positive
Temperatura de Operare	0°C ~ 70°C (TA)	Numărul de ieșiri	1
Tipul de montare	Surface Mount	Funcție	Step-Up
Frecvență - Comutare	500kHz	Curent - ieșire	-
Numărul produsului de bază	MAX757		

### Vești înrudite



Comutatorul de încărcare 5V include blocarea inversă și limitarea curentului

2023/08/17

Semnarea Rutronik și MediaTek aduce seria IoT Genio în Europa și Israel IC taie pulsarea actuală pentru a prelungi viața celulelor de monedă IoT

2023/07/4

Placa Triple Display Atom X7000 primește 4x 2,5 git/s Ethernet și 2x RS-485 EUMW: Rohde și Schwarz îmbunătățește testerul radar auto auto

2023/08/21

Sursa de alimentare de 12V sau 48V livrează vârfuri de 800W

2023/09/13

Lumea încorporată: Wi-Fi 6, Bluetooth și IEEE 802.15.4 LR-WPAN într-un SOC -urile de recoltare a energiei extind oferta IoT de electronică Mouser

2023/03/16

PCB-uri întinse pe monitor cardiac inteligent și multe altele

2023/08/16

2023/07/11

2023/09/15

Senzorul actual al automobilului este de 1% pe viață și include MCU

2023/09/12

2023/07/4

Cum materie a devenit realitate

2023/07/19

Catapulta cu semiconductor compus se extinde în Bristol, Glasgow și Durham

2023/07/20