



SW4-005020RN4HM

Număr parc	SW4-005020RN4HM	Statutul RoHS	N/A
Producator / Marca	MITEQ (Narda-MITEQ)	Starea stocului	4376 pcs stock
Descriere produs	SWITCH	Barca din	Hong Kong
Foi de date	Single-Pole Four-Throw Switches.pdf	Calea de transport	DHL/Fedex/TNT/UPS/EMS

Obțineți o ofertă

Vă rugăm să faceți clic pe „Obțineți o ofertă” și completați toate câmpurile necesare. Vom răspunde la solicitarea dvs. în termen de 24 de ore prin e-mail. Dacă întâmpinați probleme, vă rugăm să lăsați un mesaj sau să ne trimiteți un e-mail la info@global-ic.hk și ne vom reveni cât mai curând posibil.

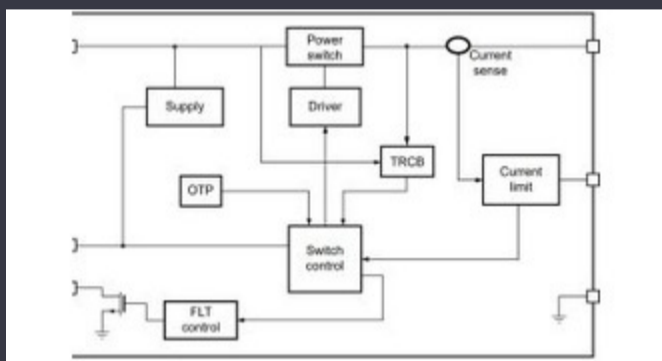
OBȚINEȚI O OFERTĂ

Imaginea poate fi reprezentată. Vedeți specificațiile pentru detalii despre produs.

Specificații de SW4-005020RN4HM

Tensiune - Aprovizionare	12V	Topologie	Reflective
Frecvența de testare	2GHz	Pachetul dispozitivului furnizor	Module
Serie	-	Tip RF	General Purpose
Pachet / Caz	Module, SMA Connectors	Pachet	Box
P1dB	-	Temperatura de Operare	-
Izolare	-	Pierdere de inserție	-
Impedanta	-	IIP3	-
Interval de frecvență	5MHz ~ 2GHz	Caracteristici	-
Circuit	SP4T	Numărul produsului de bază	SW4-005020

Vești înrudite



Comutatorul de încărcare 5V include blocarea inversă și limitarea curentului

2023/08/17

Punct de vedere: Dumparea firelor pentru a vărsa kilogramele în automobile

2023/08/29

Borgwarner primește puterea sic de la St, precum și Onsemi

2023/08/31

Un raport de progres reram

2023/04/26

Terran Orbital extinde producția, sprijinind șapte autobuze prin satelit

2023/09/13

Infineon încearcă PCB-uri reciclabile pentru plăci demo și de evaluare

2023/07/28

Embedded World 2023: Obțineți Ghidul săptămânal Electronics Full

2023/03/17

Conținut sponsorizat: Calterah, lider Chinese MMWAVE Furnizor IC, aduce un portofoliu SOC radar complet pentru

2023/09/11

Sisteme modulare - Diavolul este în detaliu încorporat

2023/04/5

Sony își propune o cameră foto la drone și roboți pentru utilizatorii industriali

2023/09/6

SOC-urile de recoltare a energiei extind oferta IoT de electronică Mouser

2023/07/4

Modulul direcționat cu fir pentru vehicule personalizate și cu volum redus

2023/09/13