



Imaginea poate fi reprezentată. Vedeți specificațiile pentru detalii despre produs.

XC5VTX240T-1FF1759C

Număr parc	XC5VTX240T-1FF1759C	Statutul RoHS	Plăcuță fără plumb / Compliant cu RoHS
Producator / Marca	AMD Xilinx	Starea stocului	6 pcs stock
Descriere produs	IC FPGA 680 I/O 1759FCBGA	Barca din	Hong Kong
Foi de date	Virtex-5 FPGA Datasheet.pdf Virtex-5 Family Overview.pdf	Calea de transport	DHL/Fedex/TNT/UPS/EMS

6 pcs stock

Preț de referință (în dolari SUA)

1 pcs
\$4,605.739

Obțineți o ofertă

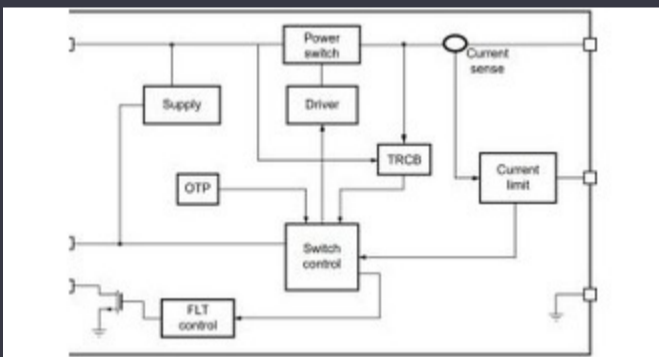
Vă rugăm să faceți clic pe „Obțineți o ofertă” și completați toate câmpurile necesare. Vom răspunde la solicitarea dvs. în termen de 24 de ore prin e-mail. Dacă întâmpinați probleme, vă rugăm să lăsați un mesaj sau să ne trimiteți un e-mail la info@global-ic.hk și ne vom reveni cât mai curând posibil.

OBȚINEȚI O OFERTĂ

Specificații de XC5VTX240T-1FF1759C

Tensiune - Defalcare	1759-FCBGA (42.5x42.5)	Bits total RAM	239616
Shell Style	0.95 V ~ 1.05 V	Serie	Virtex@-5 TXT
Polarizare	1760-BBGA, FCBGA	Temperatura de Operare	0°C ~ 85°C (TJ)
Numărul de elemente logice / celule	18720	Tipul de montare	Surface Mount
Nivelul de sensibilitate la umiditate (MSL)	4 (72 Hours)	Producător Standard Timp de plumb	6 Weeks
Descriere	IC FPGA 680 I/O 1759FCBGA	Codul producătorului	XC5VTX240T-1FF1759C
Rata ceasului	680	Tipul de bază	11943936

Vești înrudite



Comutatorul de încărcare 5V include blocarea inversă și limitarea curentului

2023/08/17

SOC -urile de recoltare a energiei extind oferta IoT de electronică MouserToshiba adaugă MOSFET cu patru pini pentru a reduce pierderile

2023/07/4

Easby Eyes O felie din piața IoT cu SBC -uri geniatech

2023/07/18

Embedded World 2023: Obțineți Ghidul săptămânal Electronics Full

2023/03/17

Viewpoint: detectarea focurilor de foc ultra-timpuriu cu senzori IoT folosind Lorawan

2023/07/14

Camerele de inspecție măsoară până la 800 nm în producție

2023/08/11

2023/08/31

Lumea încorporată: PC -uri industriale Fanless Alder Lake

2023/03/15

Senzorul actual al automobilului este de 1% pe viață și include MCU

2023/09/12

Embedded World: Video Interviu - Longsys on R&D, Design și Vânzări de stocare

2023/03/27

Comutatoare Ethernet industriale gestionate sau neadministrare

2023/08/21

Sisteme modulare - Diavolul este în detalii încorporat

2023/04/5